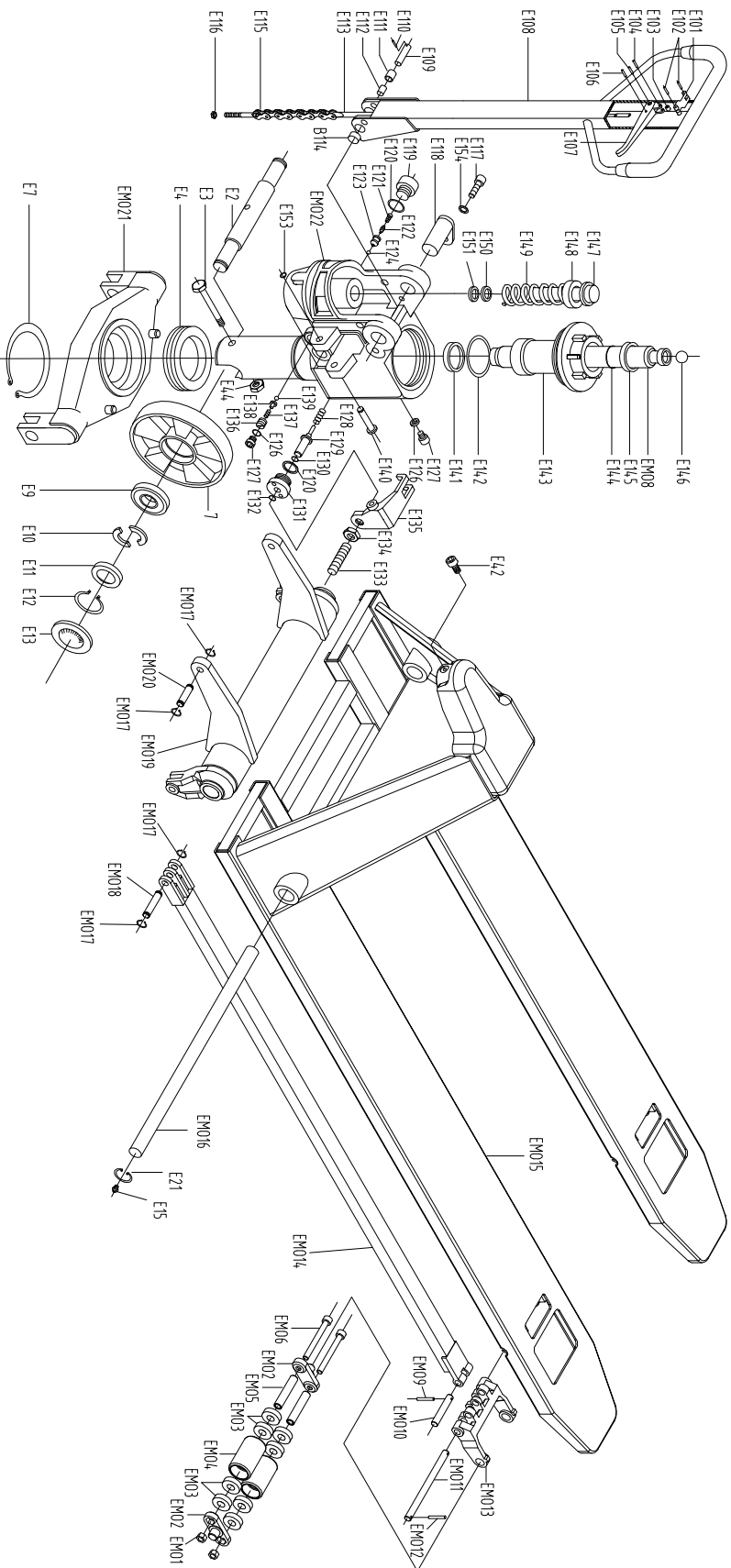


ECO MO PALLET TRUCK PARTS BREAKDOWN



PART NO.	DESCRIPTION	QUANTITY	PART NO.	DESCRIPTION	QUANTITY	PART NO.	DESCRIPTION	QUANTITY	PART NO.	DESCRIPTION	QUANTITY
E101	CONTROL HANDLE SPRING	1	E123	DAMPING VALVE SEAT	1	E146	STEEL BALL	1	EM02	NOG OF FORK WHEEL BEARING	4
E102	CONTROL HANDLE SPRING PIN	2	E124	BALL VALVE	1	E147	PUMP PISTON	1	EM03	BEARING	16
E103	CONTROL HANDLE ROLLER	1	E126	COPPER WASHER	2	E148	WASHER	1	EM04	STEEL LOAD ROLLER	4
E104	CONTROL HANDLE LOCKING PIN	1	E127	BOLT	2	E149	HANDLE RETURN SPRING	1	EM05	PIPE	4
E105	CONTROL HANDLE LOCKING PIN	1	E128	SPRING	1	E150	WIPER	1	EM06	BOLT	4
E106	CONTROL HANDLE LOCKING PIN	1	E129	STRIKE PIN	1	E151	U-CUP	1	EM07	POLYURETHANE STEER WHEEL ELASTIC PIN	2
E107	CONTROL HANDLE LEVER	1	E130	O-RING	1	E153	WASHER	1	EM00	PIN	2
E108	HANDLE SHELL	1	E131	SLEEVE	1	E154	RETAINING RING	1	EM01	PIN	2
E109	HANDLE PIN	1	E132	O-RING	1	E155	SEAL PLATING KIT	1	EM02	ELASTIC PIN	4
E110	LOCKING PIN	1	E133	ADJUSTING SCREW	1	E156	STEER WHEEL AXLE	1	EM03	HANGER	2
E111	HANDLE PRESSURE ROLLER	1	E134	NUT	1	E157	STEER AXLE BOLT	1	EM04	PUSH ROD	2
E112	HANDLE PIN BUSHING	2	E135	LEVER PLATE	1	E158	THRUST BEARING	1	EM05	FORK FRAME	1
E113	CONTROL HANDLE ROD	1	E136	BOLT	1	E159	LOCKING RING	4	EM06	LONG SHAFT	1
E114	HANDLE BUSHING	2	E137	SPRING	1	E160	WHEEL BEARING	4	EM07	RETAINING RING FOR AXLE	1
E115	CHAIN	1	E138	BALL VALVE SEAT	1	E161	LOCK RING COVER	2	EM08	PIN	2
E116	NUT	2	E139	BALL VALVE	1	E162	LOCK RING	2	EM09	PIN ROCKER ARM	1
E117	SCREW	2	E140	LEVER PLATE BOLT	1	E163	OLLER	2	EM020	PIN	2
E118	HANDLE PIVOT PIN	2	E141	U-CUP	1	E164	LOCKING RING	2	EM021	THRUST PLATE	1
E119	SCREW PLUG	1	E142	O-RING	1	E165	BUCKHEAD BOLT	1	EM022	BASE	1
E120	COPPER WASHER	2	E143	CYLINDER CAP	1	E166	STEER AXLE NUT	1			
E121	SPRING	1	E144	O-RING	1	E167	EM01	1			
E122	DAMPING VALVE SPINDLE	1	E145	WIPER	1						